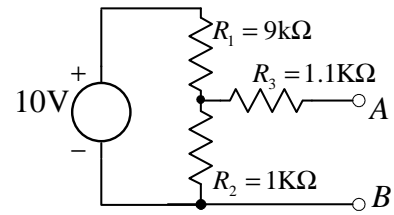


1. a) [7] Odrediti ekvivalentni Tevenenov generator između tačaka A i B.

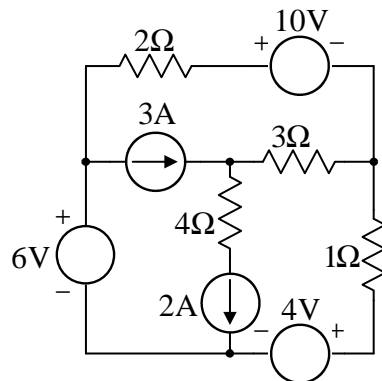
b) [7] Odrediti ekvivalentni Nortonov generator između tačaka A i B.

c) [6] Ako se između tačaka A i B poveže potrošač R kolika treba da je njegova otpornost da bi se na njemu razvijala maksimalna moguća snaga?



2. a) [20] Primenom metode potencijala čvorova izračunati potencijale svih čvorova u kolu sa slike.

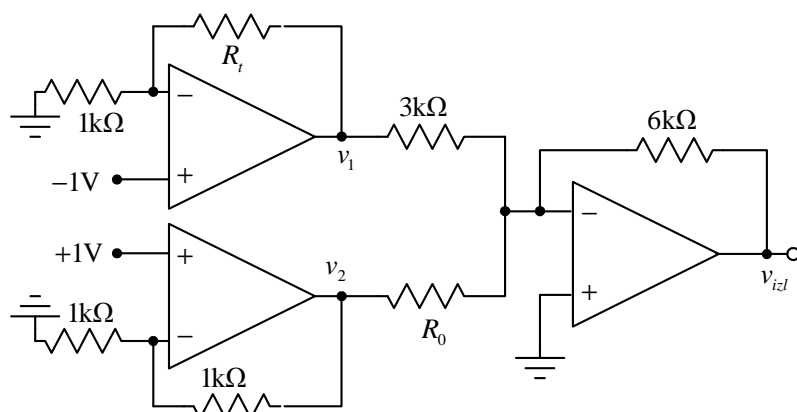
b) [10] Korišćenjem rezultata iz prethodne tačke, izračunati snage koje predaju generatori.



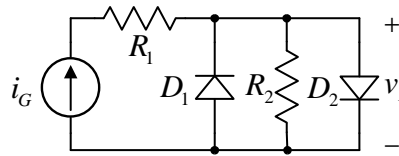
3. Na slici je prikazan deo šeme za merenje temperature pomoću otpornog senzora $R_t = 1k\Omega + 10\Omega \cdot \frac{t}{^\circ C}$ i operacionih pojačavača koji se mogu smatrati idealnim.

a) [12] Ako je $R_0 = 3k\Omega$, a $v_{izl} = 400mV$, kolika je izmerena temperatura t u stepenima Celzijusa?

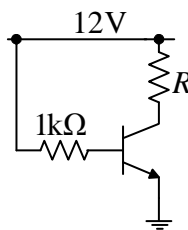
b) [13] Greškom je u kolu sa slike postavljeno pogrešno R_0 nepoznate otpornosti. Odrediti nepoznato R_0 , kao i a_1, a_2 i a_d ako je poznato je da je $v_{izl} = a_1 \cdot v_1 + a_2 \cdot v_2 = a_d \cdot v_d + a_s \cdot v_s$, pri čemu je $a_s = -5$, a $v_d = v_1 - v_2$, i $v_s = \frac{v_1 + v_2}{2}$.



4. [25] U kolu sa slike upotrebljene su idealne diode sa $V_D = 0,6\text{V}$, a poznato je i $R_1 = 3\text{k}\Omega$ i $R_2 = 1\text{k}\Omega$. Odrediti i nacrtati zavisnost $v_I(i_G)$, ako se ulazna struja i_G menja u granicama $-2\text{mA} \leq i_G \leq 2\text{mA}$.



5. [20] Ako je $\beta_F = 100, V_{BE} = 0.7\text{V}$ odrediti R tako da potencijal kolektora bude 2V .



6. Parametri tranzistora u pojačavaču sa slike 1 su: $V_{TN} = -V_{TP} = V_T = 0,7\text{V}$, $B_1 = 11\text{mA/V}^2$, $B_2 = 5\text{mA/V}^2$, a poznato je i $R_1 = 50\Omega$, $R_D = 3,6\text{k}\Omega$, $R_P = 5\text{k}\Omega$, $I_{01} = 430\mu\text{A}$, $I_{02} = 330\mu\text{A}$ i $V_{DD} = -V_{SS} = 1,65\text{V}$.

- a) [12] Izračunati jednosmerne struje drena i jednosmerne potencijale svih priključaka oba tranzistora.
- b) [12] Odrediti naponsko pojačanje pojačavača $a = v_i / v_u$.
- c) [6] Odrediti ulaznu i izlaznu otpornost pojačavača.

